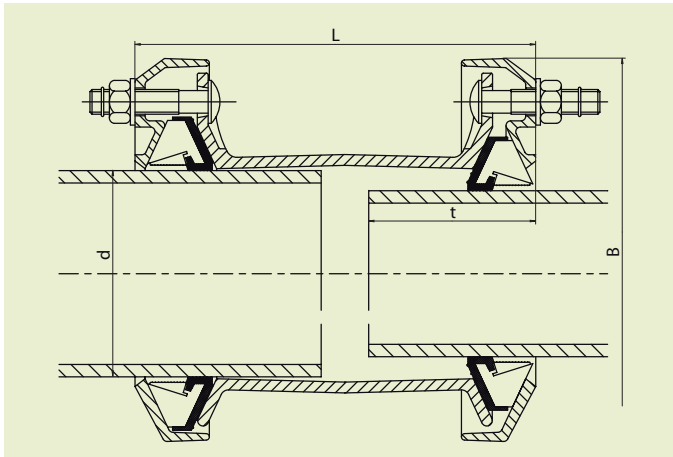


## FRIAGRIP® KUPPLUNGS- UND REPARATURTECHNIK

### FGK FRIAGRIP® KUPPLUNG (U-STÜCK)

zur längskraftschlüssigen Verbindung von Gas-, Wasser- und Abwasser-Rohrleitungen unterschiedlicher Materialien  
Bauteile aus Duktiguss (GGG40), Korrosionsschutz RILSAN®



Dichtung NBR, DIN-EN 682

Maximal zulässiger Betriebsdruck: 5 bar (Gas) / 16 bar\* (Sonstige)



DN	d	Best.-Nr.	VE	PE	L	B	t <sub>min</sub>	t <sub>max</sub>	Gewicht kg/St.
40	43,5-63,5	670101	5	90	222	168	65	95	5,200
50	48,0-71,0	670102	1	30	256	178	65	110	5,600
65	63,0-83,7	670103	4	72	222	189	65	95	6,100
80	85,7-107,0	670105	1	30	248	212	65	110	7,700
100	107,2-133,2	670107	1	24	296	280	90	125	13,400
125	132,2-160,2	670109	1	12	296	305	90	125	14,300
150	158,2-192,2	670111	1	12	340	339	90	135	19,900
175	192,2-226,9	670113	1	12	347	403	125	165	32,800
200	218,1-256,0	670115	1	8	347	432	125	165	35,000
250	266,2-310,2	670117	1	2	484	476	125	165	52,300
300	315,0-356,0	670119	1	2	484	522	125	200	63,100
350	352,2-396,0	670121	1	1	485	577	125	200	73,800
400	398,2-442,0	670123	1	1	485	623	125	200	81,800

Dichtung EPDM, DIN-EN 681-1 / KTW, W270

Maximal zulässiger Betriebsdruck: 16 bar\* (Wasser)



DN	d	Best.-Nr.	VE	PE	L	B	t <sub>min</sub>	t <sub>max</sub>	Gewicht kg/St.
40	43,5-63,5	672101	5	90	222	168	65	95	5,200
50	48,0-71,0	672102	1	30	256	178	65	110	5,600
65	63,0-83,7	672103	4	72	222	189	65	95	6,100
80	85,7-107,0	672105	1	30	248	212	65	110	7,700
100	107,2-133,2	672107	1	24	296	280	90	125	13,400
125	132,2-160,2	672109	1	12	296	305	90	125	14,300
150	158,2-192,2	672111	1	12	340	339	90	135	19,900
175	192,2-226,9	672113	1	12	347	403	125	165	32,800
200	218,1-256,0	672115	1	8	347	432	125	165	35,000
250	266,2-310,2	672117	1	2	484	476	125	165	52,300
300	315,0-356,0	672119	1	2	484	522	125	200	63,100
350	352,2-396,0	672121	1	1	485	577	125	200	73,800
400	398,2-442,0	672123	1	1	485	623	125	200	81,800
400+	448,0-492,0	672125	1	1	545	713	125	200	135,000
500	498,0-552,0	672127	1	1	565	803	140	215	142,000
500+	558,0-608,0	672129	1	1	565	860	140	215	162,000
600	604,0-648,0	672131	1	1	605	900	195	255	238,000
600+	676,0-726,0	672133	1	1	605	975	195	255	267,000

\* Maximal zulässiger Betriebsdruck Wasser: ≤ DN 300 PN 16, > DN 300 PN 10 / Gas: ≤ DN 400 PN 5