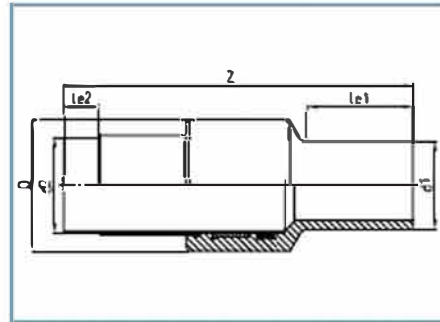


# Übergangsstück PE auf Stahl, zugfest

- mit langen Schweißenden
- PE-Ummantelung am Stahl Anschweißende

optional: mit kurzem Stahlschweißende für Armaturen;  
mit Flansch nach DIN 2623; mit Edelstahl  
schweißende 1.4571 oder 1.4301

Anwendung: Übergang von Stahl- auf PE-Gasdruckleitungen



$d_2$  nach/acc. to ISO3138-1 mit/with Schweißfase/  
welding bevel nach/acc. to DIN EN ISO 9692-1,  
Typ/type 22

DVGW: DG-7521BQ0469 außer DN\*

SDR

17,6

17

13,6

11

9

7,4

6

5

DN	$d_1$	$d_2$	$l_{e1}$	$l_{e2}$	D	Z	Gewicht weight kg
80	90	88,9	150	80	135	610	5,5
80	110	88,9	150	80	135	635	5,6
100	110	114,3	170	80	170	630	8,5
100	125	114,3	160	80	170	665	8,6
150	160	168,3	210	80	240	715	17,5
150	180	168,3	190	80	240	805	17,7
200	200	219,1	177	80	300	780	27
200	225	219,1	250	85	300	800	26,5
250	225	273	130	80	380	805	46
250	250	273	140	80	380	815	47
250	280	273	150	80	380	815	47,3
250	315	273	160	80	380	815	48,2
300	280	323,9	150	80	450	820	69,7
300	315	323,9	160	80	450	830	74,7
300	355	323,9	170	80	450	830	72,5
300	400	323,9	180	80	450	830	72,8
350	315	355,6	160	50	510	800	122
350	355	355,6	170	50	510	800	122
350	400	355,6	180	50	510	800	122
350	450	355,6	190	50	510	790	124
400	355	406,4	170	50	580	815	120
400	400	406,4	180	50	580	815	121
400	450	406,4	190	50	580	815	122
400	500	406,4	200	50	580	820	125
500	450	508	190	50	700	900	199
500	500	508	200	50	700	900	201
500	560	508	200	50	700	890	203
500	630	508	220	50	700	890	205
600	560	610	200	50	810	920	134
600	630	610	220	50	810	935	136
600	710	610	225	50	810	950	145